

For Earth, For Life  
Kubota

NEW クボタミニバックホー

URBAN EXCAVATOR  
**TOUGH**

**RX-306E**  
**RX-406E**



国土交通省新技術登録システム

**NETIS** 登録

オートアイドル機能付ミニバックホウ  
登録番号 KK-120076-A

NETIS 登録済みのみ



さらに成熟の



**NEW** クボタミニバックホー

**RX-306E**  
**RX-406E**



# 域を目指したハイパフォーマンス。 クボタミニバックホー“TOUGH”<sup>タフ</sup>。



すべてに高い完成度を誇るクボタミニバックホーが、ポンプ・コントロールバルブ設定の最適チューニングにより、掘削性能、作業範囲を高水準に保ちつつ国土交通省排出ガス対策型建設機械 3 次基準値をクリア。もちろん、横置き操縦装置や簡単操作のデジタルメータによる優れた操作性など、従来機が高めたグレードをそのまま継承。パワー、パフォーマンス、オペレーション…さらに磨きのかかったクボタミニバックホー“TOUGH”が誕生しました。

## 国土交通省排出ガス対策型 建設機械 3 次基準値をクリア

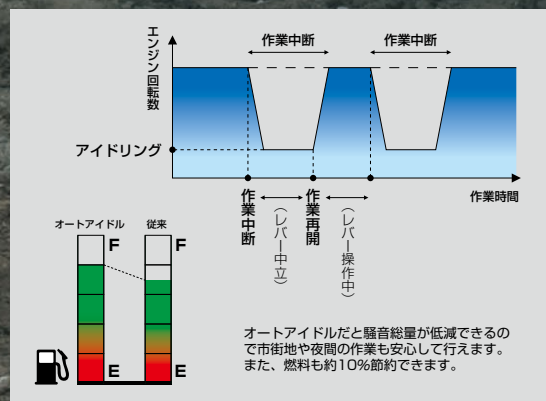
クボタの約 1 世紀にもわたるエンジン製造の経験と技術が生み出したエンジン。コンパクト設計ながら、パワフルな性能を実現。余裕のトルクがもたらす優れたパフォーマンスが作業性向上に大きく貢献します。同時に低燃費、低振動、低騒音と環境への配慮も高次元で両立させました。

第 3 次排出ガス対策型建設機械指定、超低騒音型建設機械指定は申請中。



## 燃費効率を向上するオートアイドル

操作レバーを中立に戻すと、4 秒後にエンジンはアイドル状態となり、再び操作レバーを動かすと即座に元のエンジン回転数に上昇。これにより、燃料が約 10% 節約でき、騒音低減にもつながるので市街地や夜間の作業も安心です。





# SAFETY & COMFORT

## 安全かつ快適な居住性が効率作業をサ

2速切替えスイッチ

### ブーム高さ制限 (オプション)

ブームの最大高さの任意設定が可能。安全に作業を行えます。



### ブーム降下防止機構

ブームの自然降下を最小限に抑え、ブームの位置を保持します。

### 走行ネガティブブレーキ

駐車時は自動的に走行モータにブレーキがかかる走行ネガティブブレーキを採用。坂道での駐車も維持でき、万一の事故を未然に防ぐ安心の機構です。

### 取扱説明書入れ

シート裏に取扱説明書や書類の収納スペースを装備しています。



### カップホルダ

ワイドサイズの缶も収納できる大型カップホルダを標準装備しています。



### 運転席自動回避システム

バケットが干渉領域に入る前に、ブームが止まることなく滑らかに運転室を回避します。ブームが止まり、再作業時にはブームを干渉領域外まで戻す必要がなく、ノンストップで作業が続行できます。オペレータはストレスを感じることなく、作業効率もアップします。



自動回避領域

干渉防止領域



# PORT ポート。



## ゆったりと快適な作業空間のキャブ仕様 (オプション)

キャビン室内はゆったりとしたスペースにワイドな視界を確保。シートはホールド性に優れ、操作時の安定感を向上させるリクライニング式デラックスシートを採用。長時間作業でも疲れにくく快適な環境をお届けします。

### ●キャブ標準装備

全面強化ガラス、前窓格納式、ヒータ、ルームライト、脱出用ハンマ、作業灯、ワイパー

## TOPS/OPG (トップガード レベル I) 対応 キャノピ / キャブ

TOPS/OPG 対応キャノピにより、オペレータの安全性を追求。ワイドな空間はゆったりとした居住性と十分な視界を実現。巻取式シートベルトを標準装備するとともに、万一の横転時はもちろん、現場での不意の落下物などもガードする高度な安全性を実現しています。また、ルーフの窓が大きいスカイライトキャノピの採用により、視界性が向上し開放感も高まりました。

### ※ TOPS:

Tip-Over Protective Structures  
横転時にシートベルトを装着した運転者を保護する構造。  
ISO 12117 (JIS A8921) ミニショベル横転時保護構造の試験条件に適合。

### ※ OPG (トップガード):

Operator Protective Guards (トップガード)  
落下物から運転者を保護する構造。  
ISO 10262 (JIS A8922) トップガードレベル I の試験条件に適合。



巻取式シートベルト



スカイライトキャノピ

## 予備電源取出口 (12V)





## アームかき込み制限 (3way)

アタッチメントに応じて、アームのかき込み位置を標準バケット・ブレーカ・平爪の3モードに切り替え可能。アームのかき込み量を自動制限し、ブレーカ装着時もブームの破損を防止します。



バケットモード



平爪モード



ブレーカーモード



アームかき込み画面

## 全操作油圧パイロット方式

走行、オフセット、ドーザ、サービスポートとすべてに油圧パイロット方式を採用。あらゆる動作がなめらかに行けるとともに、スムーズな操作性を実現します。

## アキュムレータ (サービスポート仕様機に標準装備)

エンジンが急停止しても30秒間は作業機を下ろすことができるアキュムレータを標準装備しています。

## 走行自動減速機能

2速走行中負荷がかかれば自動的に1速にシフトダウンし走行力をアップする走行自動減速機能を標準装備。走行速度の手動での切り替えはドーザレバーのボタンで行います。

## 全操作油圧ロックシステム

安全レバーをロックすることで不意の誤操作による作動を防止します。

鋳鋼製ブーム

山型ブーム  
シリンダーカバー

分割式ドーザホース

PERFORMANCE  
効率を極めたハイパフォーマンス。



作業機ホース内装

ダクティル製オフセットブラケット

### キャノピライト標準装備

キャノピ仕様には、標準で作業ライトを装備。機体前方を明るくすることで夜間作業が安全に行えます。



### 従来機同等の掘削力 (kN)

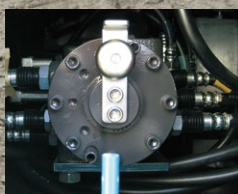
RX-306E	RX-406E
27.9	30.1

### 土溜り防止形状 & 底板強化

2 パターンマルチ (標準装備)

4 パターンマルチ (オプション)

操作パターンを他社方式に切り替えできます。





# MAINTENANCE

独自の設計によるスマートな整備性。





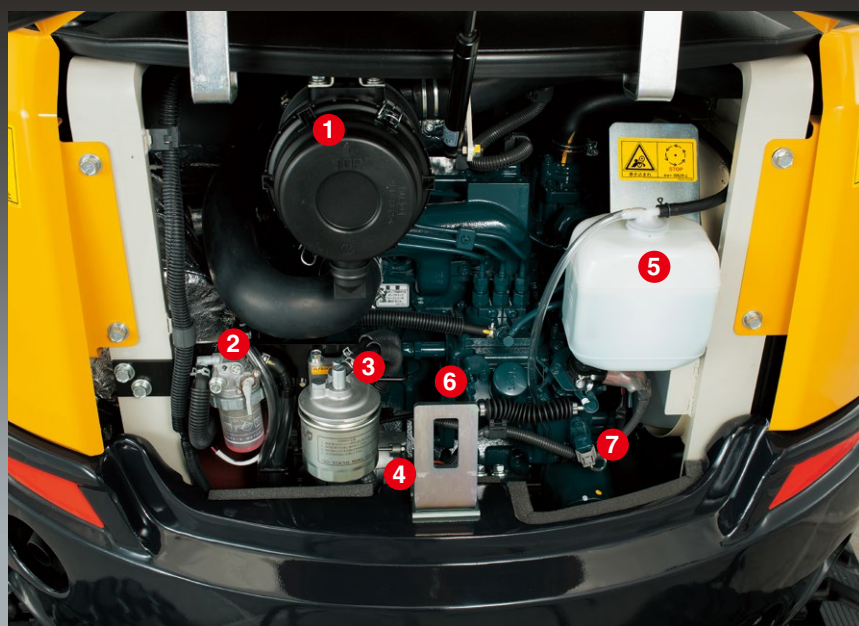


### 先進の装備が支える優れた整備性

ボンネット・カバー類は板金構造とすることで損傷時の修理が一層容易に。電気系統では、高水準の防水性能を発揮するコネクタハーネスを装備し、トラブルを未然に防止。ヒューズ&リレーボックスを採用し、一カ所での点検・交換を実現。随所に施された数々の装備が、損傷やトラブルを最小限に抑え、的確なメンテナンスをサポートします。

### ワンサイドメンテナンス& サイドオープンボンネット

後部のボンネットは上に大きく開き、燃料系、電気系の主要な点検など、メンテナンス性が飛躍的に向上。またサイドオープンボンネットの採用により、コントロールバルブやバッテリーの点検も容易に行えるようになりました。



1. エアクリーナ
2. ウォータセパレータ
3. 燃料フィルタ
4. スタータモータ
5. リザーブタンク
6. エンジンオイルゲージ
7. エンジンオイルフィルタ



## 前置きデジタルメータ

大画面+シンプル表示で見やすいコンソール一体型デジタルメータを採用。機体前面配置なので作業中も最小限の視線移動で各種確認が可能。簡単操作で必要な情報を表示でき、機能ボタンを液晶の下に配置するなど高い操作性を發揮します。

- 1
- 2
- 3
- 4
- 5

- 1 ユーザー設定  
各種項目の呼び出し、設定、確認、変更
- 2 クレーン  
クレーンモードへの切り替え (クレーン仕様機)
- 3 アーム制限  
アームかき込み制限の設定/解除 (サービスポート仕様機)
- 4 情報 (インフォメーション)  
各種情報のお知らせ
- 5 表示切替  
各種表示の切り替え



時計表示



クレーン表示



燃料残表示

- 各種機能
- 水温計表示
  - アワメータ表示
  - タコメータ表示
  - メンテナンス表示
  - ユーザー設定表示
  - 警告表示
  - キー忘れ表示

## 運行管理システム

液晶画面で運行管理表示を呼び出すと、機械の稼働日の確認が行え、お客様の機械管理に役立てることができます。



MARCH						
1	2	3	4	5	6	7
8	9	10	11	12	13	14
15	16	17	18	19	20	21
22	23	24	25	26	27	28
29	30	31				



ユーザー設定メニュー画面



日毎の運行管理画面 (90日分)

# TECHNOLOGY

## 多機能デジタルメータが快適な操作性とスマートな管理システムを提供。

### 盗難防止装置

キーに内蔵された情報を本体が認識することで、はじめてエンジンが始動する「SS キー」。キー抜き忘れ時にはアラーム音によるお知らせ、盗難防止機能作動時には LED 点滅による告知機能があり、現行キーもそのまま使用可能です。もちろん、キーの形状が同じでも別のキーでは始動不可。電気・油圧・燃料の各システムをロックする安心装備です。

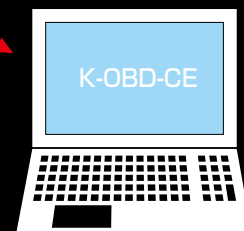
### 満タンお知らせブザー

給油時にブザー補助音で燃料給油状態をお知らせし、給油オーバーフローを防止します。

### K-OBD-CE

本機とパソコンを連携 (PC ソフト・K-OBD-CE) させることで、稼働時間、日毎アワメータ、メンテナンス履歴、故障履歴などの情報を取り出すことができます。この情報の活用により保有機械の管理合理化をお手伝いします。

- 保有機械の定期メンテナンス履行管理をすることで、機械の長寿命化を図れます。
- 稼働時間情報より保有機械ごとの稼働内容が把握でき、機械運用の効率化をサポートします。





# OPTION 作業の幅を広げる 先進のオプション。

なめらかな吊り作業を実現する

## 移動式クレーン仕様機

法令で定める構造と安全装置の装備はもちろん、油圧の異常低下によるブーム・アーム降下防止装置を装備。クレーンモード時には、エンジン回転数を自動的に吊り作業に適した回転数に制御します。デジタルパネルは兼用で使用でき、過負荷時の警告もパネルに表示されます。

※日本クレーン協会が制定した JCA 規格「JCAS2205-98」に適合しています。

### 安全性を高める自動「クレーン+走行」モード

クレーンモードで走行時には、自動で走行吊り時定格荷重に切り替わるとともに、走行が1速に固定され、より安全に荷を吊ったまま走行できます。

クレーンモード時にLEDの外部表示灯が点灯

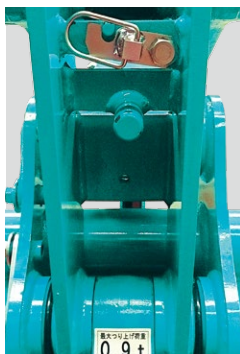


### クレーンフック収納構造変更

クレーンフックの出し入れがより容易になりました。

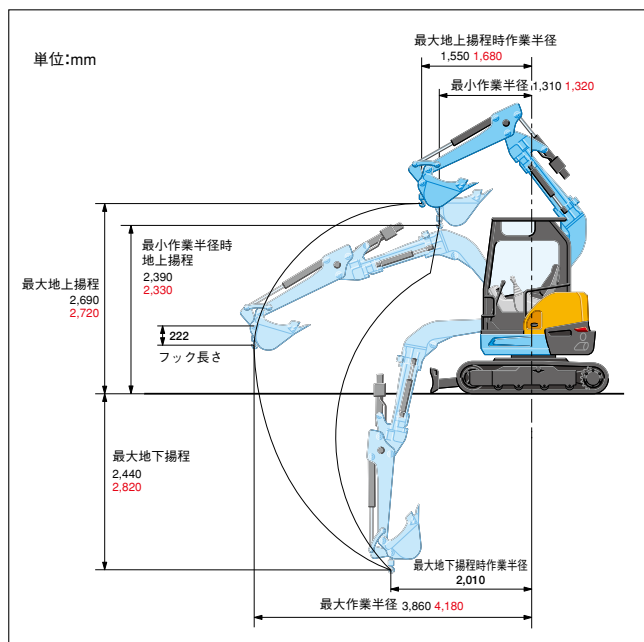


クレーン格納時



クレーン使用時

### 作業範囲図



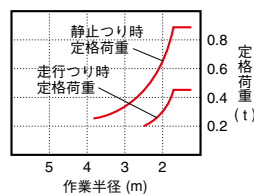
※黒文字は RX-306E・赤文字は RX-406E・太文字は共通

※クレーン仕様機の運転には「移動式クレーン特別教育」と「玉掛け特別教育」の受講が必要です。

型式	RX-306E CR	RX-406E CR
機械質量	3,040 (3,170) kg	3,650 (3,780) kg
吊上げ荷重	0.9t	0.9t

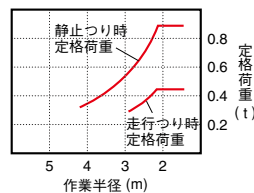
※〈 〉内はキャブ仕様。

#### RX-306E 定格荷重 (標準アーム、0.09m<sup>3</sup>バケット付)



作業範囲	定格荷重	
	静止つり時	走行つり時
3.8 m	0.24 t	—
3.5 m	0.25 t	—
3.0 m	0.31 t	—
2.6 m	0.37 t	0.18 t
2.5 m	0.39 t	0.19 t
2.0 m	0.58 t	0.29 t
1.6m以下	0.90 t	0.45 t

#### RX-406E 定格荷重 (標準アーム、0.11m<sup>3</sup>バケット付)



作業範囲	定格荷重	
	静止つり時	走行つり時
4.2 m	0.33 t	—
4.0 m	0.34 t	—
3.5 m	0.42 t	—
3.0 m	0.52 t	—
2.9 m	0.54 t	0.27 t
2.5 m	0.69 t	0.34 t
2.1 m以下	0.90 t	0.45 t

注1) 静止つり時定格荷重は、水平堅土上定置荷役における値で、転倒荷重の78%以内、および移動式クレーン構造規格で定める前方安定度1.15以上です。

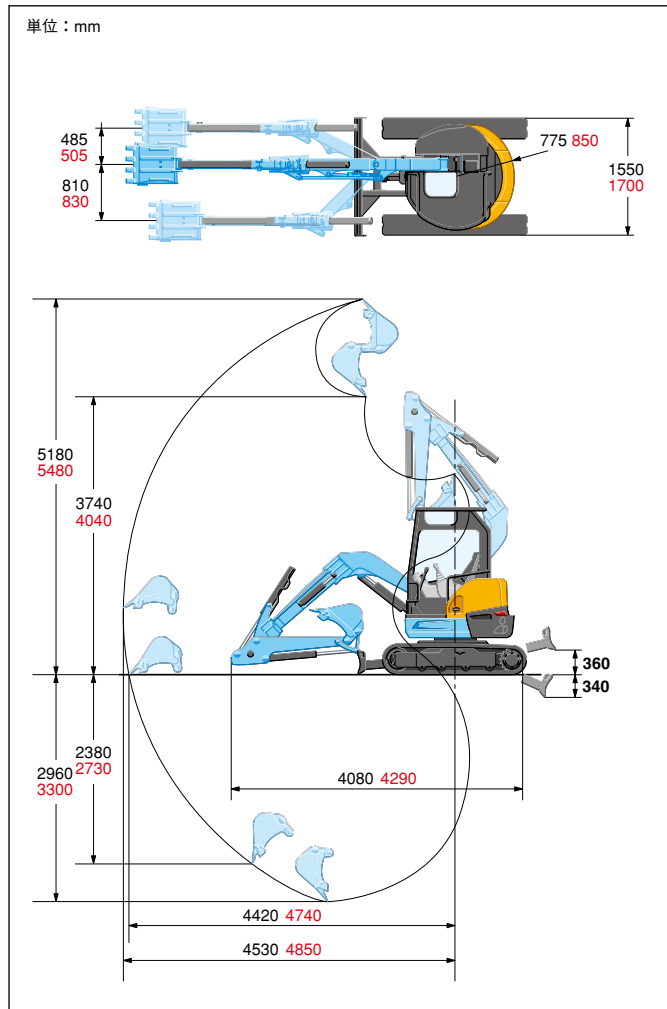
注2) 走行つり時、つり荷下面高さは、地上0.3m以下と定められています。

注3) 実際につり上げられる荷重は、上表の定格荷重から玉掛けロープ重量を差し引いた値です。

※掲載の写真はカタログ用にオプションを装着したものを撮影しています。現場を離れる時は作業機を接地してください。



## ■ 作業範囲



※黒字はRX-306E、赤字はRX-406E、太字は共通。

## ■ アタッチメント&オプション一覧表 ※納期など詳細は販売店にお問い合わせ下さい。

品名	RX-306E	RX-406E
標準バケット	幅480〈430〉mm 0.09m <sup>3</sup>	幅600〈550〉mm 0.11m <sup>3</sup>
狭幅バケット	幅330〈280〉mm 0.05m <sup>3</sup>	幅330〈280〉mm 0.05m <sup>3</sup>
	幅400〈350〉mm 0.07m <sup>3</sup>	幅400〈350〉mm 0.07m <sup>3</sup>
広幅バケット	幅520〈470〉mm 0.10m <sup>3</sup>	—
ゴムクローラ	幅300mmエンドレス	
鉄クローラ	幅300mm	
ロングアーム	1500mm (標準+290mm)	1750mm (標準+400mm)

※バケット幅〈 〉はサイドカッタ含まず ※バケット容量は新JIS山積で表示

株式会社クボタ 建設機械マーケティング部 大阪府大阪市浪速区敷津東1-2-47

株式会社クボタ建機ジャパン 本社 兵庫県尼崎市浜1-1-1 ☎06-6470-6200

北海道営業部	北海道北広島市大曲工業団地3-1	☎011-377-5511
東北営業部	宮城県名取市田高高原182-1	☎022-384-2144
関東第1営業部	東京都中央区京橋2-1-3	☎03-3245-3614
関東第2営業部	—	—
中部営業部	愛知県一宮市観音町1-1	☎0586-73-1235
関西第1営業部	兵庫県伊丹市奥畑5-10	☎072-781-7715
関西第2営業部	大阪府和泉市上代町996-1	☎0725-45-2299
中国営業部	広島県呉市広多賀谷3-4-10	☎0823-72-0233
四国営業部	香川県丸亀市飯山町下法軍寺90	☎0877-98-0277
九州営業部	福岡県大野城市御笠川2-3-1	☎092-503-3802

●本カタログに記載されている仕様は予告なく変更させていただくことがあります。

●ブレーキ作業をする時は「車両系建設機械(解体用)運転技能講習」終了証が必要です。

## ■ 仕様

型式	RX-306E	RX-406E	
バケット容量 (新JIS山積)	0.09m <sup>3</sup>	0.11m <sup>3</sup>	
標準バケット幅 (サイドカッタ含む/含まず)	480/430mm	600/550mm	
機械質量	2,990 (3,120) kg	3,600 (3,730) kg	
機体質量	2,290 (2,420) kg	2,820 (2,950) kg	
機体寸法 (輸送時)	全長	4,080mm	4,290mm
	全高	2,470 (2,440) mm	2,480 (2,450) mm
	全幅	1,550mm	1,700mm
	最低地上高	290mm	
エンジン	エンジン区分	クボタ水冷3気筒D1703-K3A	
	形式	D1703-M-E3-BH-9	
	総排気量	1.647L (1,647cc)	
	定格出力/回転数*1)	18.9kW (25.7PS) /2,200rpm	
掘削性能	最大掘削高さ	5,180mm	5,480mm
	最大ダンプ高さ	3,740mm	4,040mm
	最大掘削深さ	2,960mm	3,300mm
	最大垂直掘削深さ	2,380mm	2,730mm
	最大掘削半径	4,530mm	4,850mm
	オフセット量 (右/左)	485/810mm	505/830mm
	最小後端旋回半径	775mm	850mm
最大掘削力 (爪元)	27.9kN	30.1kN	
標準シュー	標準シュー形式	ゴムクローラ	
	シュー幅	300mm	
	クローラ全長	2,090mm	
走行部	タンブラ中心距離	1,665mm	
	クローラ中心距離	1,250mm	1,400mm
	走行速度 (1速/2速)	2.7/4.6km/h	2.9/4.4km/h
	登坂能力	30°	
	旋回速度	8.8rpm	
排土板	旋回速度	8.8rpm	
	排土板 (幅)	1,550mm	1,700mm
	排土板 (高さ)	335mm	
油圧ポンプ形式	可変ポンプ (2x35.2L/min) 可変ポンプ (2x40.7L/min) ギアポンプ (20.9L/min) ギアポンプ (20.9L/min)		
リフト量 (GL上/下)	360/340mm		
燃料タンク容量	41L		
アタッチメント装着可能質量*2)	305 (330) kg	355 (380) kg	

※〈 〉内はキャブ仕様。

\*1)出力は、JIS B8003準拠グロス値です。 \*2)詳細は販売店にお問い合わせ下さい。

品名	仕様
4パターンマルチ	クボタ (JIS) と日立・コマツ・三菱・神鋼パターンに切り替え
サービスサポート	各種アタッチメントに対応
ブーム高さ制限	ワンタッチでブーム高さ制御

- ご使用される時は取扱説明書をよくお読みのうえ正しくご使用下さい。
- 作業の際には必ずシートベルトを着用して下さい。
- 機体質量 3t 未満の建設機械を運転する場合には、事前に「車両系建設機械運転特別教育」を、3t 以上の場合は「車両系建設機械運転技能講習」を必ず受講して下さい。
- 故障や事故を防ぐ為、機械の定期的な点検を必ず行って下さい。
- 特定自主検査は厚生労働大臣又は労働基準監督局長の登録を受けた検査業者で検査を行なうよう義務づけられています。

URL:<http://www.kubotakenki.co.jp>

製品の詳しいご相談は下記までご連絡ください。